

www.altech.it

by **AL**
TECH
Advanced Labelling Technologies



AL
ritma X

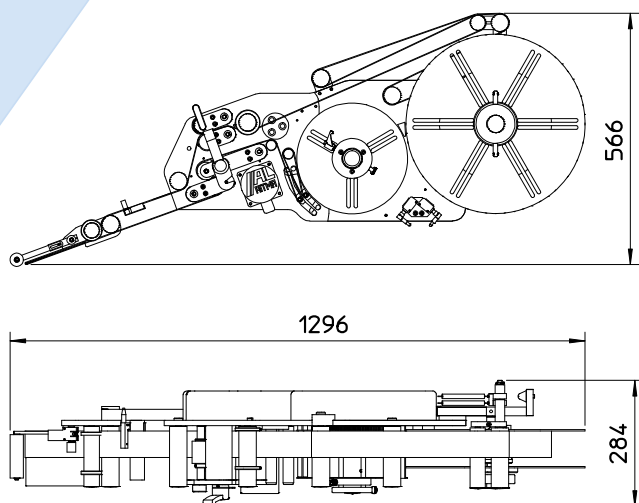
Applicatore di etichette ad alte prestazioni
Label applicator of exceptional performances

 **Applicatore di etichette ad alte prestazioni**

ALritma X è il nuovo modello di testata etichettatrice ALTECH, ove la X sottolinea e contraddistingue le sue straordinarie prestazioni di capacità, autonomia, precisione e velocità. La versione d'ingresso di ALritma X è dotata di un portabobina maggiorato di 400 mm di diametro, associato a un riavvolgitore della siliconata di grandi dimensioni. Ciò per consentire autonomia di funzionamento più elevata e fermi macchina meno frequenti. Può raggiungere 40 m/min di velocità di erogazione etichetta (grazie anche all'utilizzo di un nuovo potente azionamento del motore passo passo) ed è disponibile per larghezze carta di 100 e 200 mm. Nella versione più sofisticata la ALritma X è equipaggiata di un kit HP (high performance) costituito da un riavvolgitore motorizzato della siliconata, e da un innovativo sistema di traino/spinta della carta.


In questa configurazione l'unità può raggiungere 90 m/min con cadenze di 900 etichette/minuto, e mantenere nel contempo precisioni molto elevate di posizionamento, anche in caso di variazione della velocità di transito del prodotto. Questa versione risulta particolarmente indicata per carichi di lavoro estremamente gravosi, come su etichettatrici rotative, e soprattutto in applicazioni dove è previsto l'utilizzo di stampanti/marcatori e controlli relativi.

ALritma X contiene numerose innovazioni tecnologiche, frutto dell'esperienza ALTECH maturata nelle oltre 5000 unità ALritma costruite fino ad oggi. In particolare si possono apprezzare: il sistema facilitato di inserimento della carta (con rulleria tutta a sbalzo); le dimensioni contenute (pur con portabobina da 400 mm); il sistema di pre-svolgimento a doppio effetto; il sistema di trazione spingi-tira; il compatto riavvolgitore della siliconata, dotato di motore brushless e riduttore annegato nel piatto di raccolta; il sistema rimozione della carta siliconata integrato nel disco guida carta; il rilevatore di imminente fine bobina e riavvolgitore pieno, con nuovi sensori a ultrasuoni; il sistema di bloccaggio della bobina tramite mandrino ad espansione; il corpo macchina con protezione IP55; la cassetta comandi compatta con interfaccia operatore touch screen.



ALTECH Srl.

Sistemi di etichettatura e di identificazione
 Viale De Gasperi 72 - 20010 Bareggio (MI) - Italia
 Tel +39/02/90.36.34.64 - Fax +39/02/90.36.34.81
 Internet: www.altech.it - E-mail: labellers@altech.it

 **Label applicator of exceptional performances**

ALritma X is the new ALTECH model of labelling head, where X emphasizes and highlights its exceptional performances of capacity, accuracy, speed and range.

The entry version of the new ALritma X is equipped with an enlarged 400 mm diameter unwind unit and an oversized rewinder unit for the silicon paper, for increased range and reduced downtime. It can reach label feed speed of up to 40 m/min (thanks to a new, powerful stepper motor driver board) and is available for label widths of 100 and 200 mm. The advanced version of the ALritma X is fitted with an HP (high performance) kit made up of a motorized rewinder unit for the silicon paper as well as an innovative "push-pull" label web drive system. In this configuration the unit can reach 90 m/min at a cruising rate of 900 labels/min., with high positioning accuracy even when the product transit speed varies.

This version is particularly suited to huge workloads, such as on rotary labellers, especially in applications using printers/markers with their checking devices.

The ALritma X includes numerous technological innovations, the result of ALTECH experience in manufacturing over 5,000 ALritma units.

Among these are: the facilitated paper insertion system (with cantilevered rollers); the compact size (albeit with a 400 mm unwind unit); the double-effect pre-unwinding system; the push-pull drive system; the compact rewinder unit for the silicon paper with brushless motor and gearmotor buried in the unwind plate; the silicone paper removal system integrated into the paper driving disc; the checking device for near end-of-reel and rewinder full, with new ultrasound sensors; the reel blocking system through an expansion mandrel; the IP55 rated machine body, and the compact control box with a touch screen interface.

Caratteristiche tecniche Technical specifications	ALritma X	ALritma X HP
Larghezza etichetta max mm. Label width max mm.	100 (S); 200 (M)	100 (S); 200 (M)
Velocità - Speed	40	90 (70 vers.M)
Comandi - Controls	Display touch screen	
Capacità di memoria Memory capacity	40 formati - 40 formats	
Protezione corpo macchina Machine body protection	IP55	
Ø bobine - Unwind unit Ø	400 mm.	400 mm.
Ø riavvolgitore - Rewinder Ø	250 mm.	250 mm.
Riavvolgitore motorizzato Powered rewinder	-	S
Gruppo spingi/tira Push-pull mechanism	-	S
Allarmi standard Standard alarms	fine bobina - rottura carta - traino aperto end of roll - web break - drag open	
Recupero etichette mancanti Missing labels recovery	S	S
Controllo imminente fine bobina Near end of roll check	0	0
Applicatori pneumatici Pneumatic applicators	0	0
Encoder - Encoder	0	0
Sensori etichette trasparenti Transparent labels sensor	0	0
Marcatore / Stampante a TT Coder / TT Printer	0	0
Alimentazione - AC Power	240V - 50Hz - 500W	